

PRACTICA N° 1
MEDICIONES SOBRE CIRCUITOS ELECTRONICOS

OBJETIVO

Familiarizar al estudiante con los conceptos fundamentales sobre mediciones en circuitos electrónicos (ganancia de voltaje, respuesta en frecuencia, impedancia de entrada, voltaje de "offset", relación de rechazo en modo común: CMRR, mediciones diferenciales) y realizar las mediciones correspondientes utilizando el osciloscopio como herramienta fundamental.

PREPARACION

1.- Haga una breve descripción de los procedimientos para medir con el osciloscopio el voltaje pico y la frecuencia de una señal sinusoidal, así como el desfase entre dos señales sinusoidales, utilizando la calibración de tiempo del eje horizontal.

2.- Para un amplificador inversor diseñado con amplificadores operacionales:

- a) Defina voltaje de "offset" e indique como medirlo.
- b) Defina relación de rechazo en modo común (CMRR) e indique como medirla.

3.- Indique como realizar mediciones de la impedancia de entrada de un circuito amplificador diseñado con un amplificador operacional.

4.- Busque las especificaciones del amplificador operacional con el que va a trabajar en el Laboratorio y fotocopie los puntos más importantes para tenerlos disponibles durante la realización de la práctica, o averigüe si dichas especificaciones están disponibles en línea a través del laboratorio para que Ud. las pueda observar en la pantalla de su computador.

5.- Para el circuito mostrado en la Figura 1 (Amplificador diferencial básico):

a) Determine analíticamente la expresión de la ganancia de voltaje v_0 en función de v_1 y v_2 y de las resistencias del circuito. Indique cuál es la función principal de este circuito.

b) Calcule la impedancia de entrada en DC para cada una de las entradas, considerando que la otra entrada se encuentra conectada a tierra y que el amplificador operacional presenta características muy próximas al ideal.

c) Haga el diagrama circuital completo en SPICE.

d) Haga una corrida en SPICE para obtener una gráfica de la salida en función del tiempo (análisis TRANSIENT), cuando v_1 es una señal sinusoidal de 0,5 V, 10 KHz, y v_2 es cero.

e) Haga una corrida en SPICE para obtener una gráfica de la salida en función del tiempo (análisis TRANSIENT), cuando v_2 es una señal sinusoidal de 0,4 V, 5KHz, y v_1 es cero.

f) Haga una corrida en SPICE para obtener una gráfica de la salida en función del tiempo (análisis TRANSIENT), cuando v_1 es una señal sinusoidal de 0,2 V, 1 KHz, y v_2 es 1V.

g) Haga una corrida en SPICE para obtener una gráfica de la salida en función de la frecuencia (análisis AC), para un rango de frecuencias hasta los 10MHz, cuando v_1 es una señal sinusoidal de 1 V y v_2 es cero.

h) Haga una corrida en SPICE para obtener una gráfica de la salida en función de la frecuencia (análisis AC), para un rango de frecuencias hasta los 10MHz, cuando v_2 es una señal sinusoidal de 1 V y v_1 es cero.

i) Haga el diagrama de cableado del circuito que va a montar en el laboratorio.

j) Basándose en el diagrama de cableado indique la forma como va a conectar los instrumentos para medir experimentalmente el voltaje de "offset", la relación de rechazo en modo común, la ganancia de voltaje para diferentes voltajes DC y AC en ambas entradas, las mediciones de la impedancia de entrada en DC para cada una de las entradas y la respuesta en frecuencia de cada una de las entradas por separado (colocando la otra a cero).

k) Utilizando una hoja de cálculo, prepare las tablas para anotar las mediciones del voltaje de "offset", la relación de rechazo en modo común, la ganancia de voltaje para diferentes voltajes DC en ambas entradas, la ganancia de voltaje para diferentes voltajes AC y DC en ambas entradas, la respuesta en frecuencia de cada una de las entradas por separado y las mediciones de la impedancia de entrada en DC para cada una de las entradas.

Recuerde llevar al laboratorio un diskette con los archivos de SPICE y papel milimetrado para dibujar las gráficas observadas en el osciloscopio.

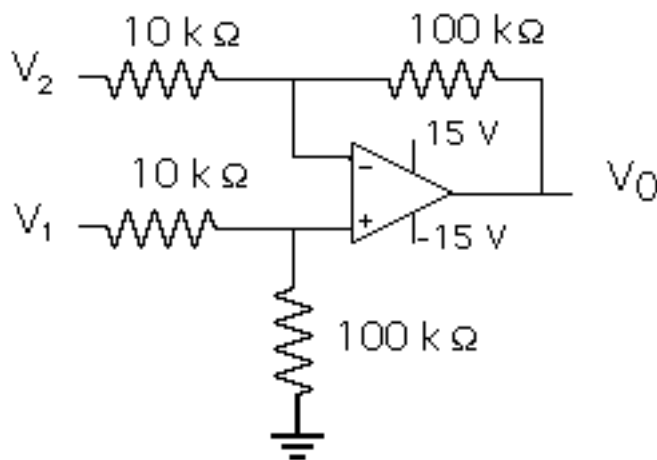


Figura 1. Amplificador diferencial básico

TRABAJO EN EL LABORATORIO.

I. Recuerde firmar la hoja de asistencia, encender el mesón, el osciloscopio y el computador en cuanto llegue al laboratorio.

II. Mediciones sobre el amplificador diferencial

Monte el circuito de la Figura 1 y realice las siguientes mediciones:

- 1) El voltaje de "offset".
- 2) La relación de rechazo en modo común.
- 3) La ganancia de voltaje v_0 en función de v_1 y v_2 para diferentes voltajes DC en ambas entradas. Aplique algunos valores que lleven el amplificador a saturación para observar el efecto de la misma.
- 4) La impedancia de entrada en DC para cada una de las entradas, midiendo para ello varios pares de valores corriente-voltaje aplicado en cada una de dichas entradas, manteniendo la otra entrada en cero.
- 5) El voltaje v_0 cuando v_1 es una señal sinusoidal de 0,5 V, 10 KHz, y v_2 es cero. Dibuje cuidadosamente esta forma de onda en papel milimetrado. Aplique luego un valor de voltaje que lleve el amplificador a saturación para observar el efecto de la misma.
- 6) El voltaje v_0 cuando v_2 es una señal sinusoidal de 0,4 V, 5KHz, y v_1 es cero. Dibuje cuidadosamente esta forma de onda en papel milimetrado. Aplique luego un valor de voltaje que lleve el amplificador a saturación para observar el efecto de la misma.
- 7) El voltaje v_0 cuando v_1 es una señal sinusoidal de 0,2 V, 1 KHz, y v_2 es 1V. Dibuje cuidadosamente esta forma de onda en papel milimetrado. Aplique luego un valor de voltaje que lleve el amplificador a saturación para observar el efecto de la misma.
- 8) El voltaje v_0 y el desfase entre la señal de entrada y la señal de salida en función de la frecuencia, cuando v_1 es una señal sinusoidal de 1V, v_2 es cero y se aplican frecuencias de 10Hz, 100Hz, 1KHz, 10kHz, 100 KHz y 1 MHz.
- 9) El voltaje v_0 y el desfase entre la señal de entrada y la señal de salida en función de la frecuencia, cuando v_2 es una señal sinusoidal de 1V, v_1 es cero y se aplican frecuencias de 10Hz, 100Hz, 1KHz, 10kHz, 100 KHz y 1 MHz.

Anote los resultados obtenidos en las tablas preparadas en el pre-informe y haga diagramas de las formas de onda observadas en la pantalla del osciloscopio que ayuden a clarificar las mediciones realizadas. Incluya cualquier observación que juzgue de interés para explicar los resultados obtenidos.

III. Al finalizar todas las mediciones, muéstreselas a su profesor.

IV. Recuerde dejar todo ordenado al terminar la práctica y anotar la hora de salida.

INFORME DE TRABAJO.

I. Coloque los Pre-Informes de los miembros del grupo al principio del informe.

II. En los Resultados:

1.- Coloque los datos y gráficos obtenidos en el laboratorio. Calcule los errores en las tablas en que sea procedente.

2.- Haga un gráfico de la ganancia de voltaje v_0 vs. $(v_1 - v_2)$ (función de transferencia) utilizando preferiblemente las facilidades de la hoja de cálculo. Indique la zona lineal y la zona de saturación del amplificador.

3.- Haga un gráfico de la corriente de entrada i_i vs. el voltaje de entrada v_i para los diferentes voltajes DC aplicados a cada una de las entradas del amplificador diferencial y determine la pendiente correspondiente (impedancia de entrada). Asegúrese de trabajar en la zona lineal.

4.- Haga un gráfico de la amplitud de la ganancia de voltaje, v_0/v_i , vs la frecuencia de operación, f , en escala logarítmica, para las señales aplicadas a cada una de las entradas, manteniendo la otra entrada en cero. Observe que necesita una escala logarítmica de por lo menos 6 décadas.

5.- Haga un gráfico del desfase entre v_0 y v_i vs la frecuencia de operación, f , en escala logarítmica, para las señales aplicadas a cada una de las entradas, manteniendo la otra entrada en cero.

III. En el análisis de Resultados:

1.- Analice el gráfico de la función de transferencia, explicando las zonas que pueden observarse.

2.- Analice los gráficos de la corriente vs. voltaje de entrada y determine el valor de la resistencia de entrada para cada una de las entradas. Compare los resultados obtenidos con los calculados teóricamente.

3.- Compare los gráficos obtenidos con el análisis TRANS de SPICE con los que Ud. realizó en el laboratorio y explique las discrepancias.

4.- Compare los gráficos de la amplitud de la ganancia de voltaje, v_0/v_i , vs la frecuencia de operación, con los obtenidos con SPICE mediante el análisis AC y explique las discrepancias.

5.- Analice los gráficos del desfase entre v_0 y v_i y comente las características más importantes de dichos gráficos.

IV. En las Conclusiones: Escriba sus conclusiones sobre la práctica realizada, los procedimientos de medición utilizados y los resultados obtenidos. Haga un breve comentario sobre la aplicabilidad de dichos procedimientos de medición.

V. En los Comentarios finales: Describa las dificultades que se le presentaron en las etapas de montaje y medición de los circuitos en el laboratorio, analice las causas de los problemas, indique cómo

los resolvió y haga un comentario sobre los procesos que debe seguir para tratar de prevenir o evitar dichas dificultades. Evalúe el grado en que Ud. considera que ha alcanzado los objetivos de la práctica.

BIBLIOGRAFIA.

1.- Laboratorios de Circuitos Electrónicos, Guía Teórica, 2ª versión o versión electrónica, en la página <http://www3.labc.usb.ve/Ec1181/index.html>. Prof. María Isabel Giménez de Guzmán. USB.

2.- Manuales de las Fuentes de Poder, los generadores de funciones y los osciloscopios disponibles en el Laboratorio C.

3.- Manual de DesingLAb 8, MicroSim Corporation.

4.- Análisis básico de Circuitos Eléctricos, Quinta Edición. Johnson, Hilburn, Johnson y Scott. Prentice Hall.

5.- Introduction to Electric Circuits. Dorf. Wiley.